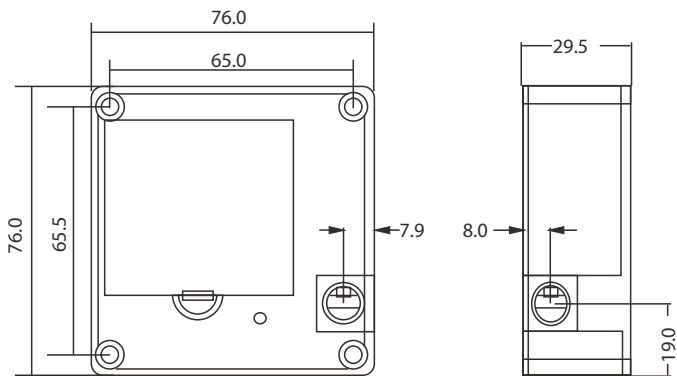


MANUAL DE USUARIO TEKNO MINI BF08 CERRADURA OCULTA



CARACTERÍSTICAS

1. Cerradura magnética oculta.
2. De fácil uso, tarjeta de proximidad de tecnología Mifare-1 para abrir la puerta.
3. Pestillo de acero inoxidable.
4. Alarma de batería baja, la puerta permanece abierta en caso de batería baja.
5. Diseñada para una mayor discreción, toda la instalación se realiza en el interior del cajón.
6. Ideal para muebles, cajones y placares.

COMPONENTES



MANUAL DE USUARIO

Paso 1: modo de uso

- Use un objeto largo y delgado (clip, aguja) para presionar el botón de inicialización por un segundo.
- Sonarán 6 beeps, modo de uso simple establecido.
- Use un objeto largo y delgado (clip, aguja) para presionar el botón de inicialización por dos segundos.
- Sonarán 6 beeps dobles, modo de uso doble establecido.

Paso 2: tarjetas maestras

- Las dos primeras tarjetas registradas serán las tarjetas maestras.

Paso 3: tarjetas de usuario

- Acerque la tarjeta maestra en la zona de inducción, sonará un beep.
- Acerque una nueva tarjeta sobre la zona de inducción, tarjeta de usuario registrada.

Paso 4: apertura de la puerta

Modo simple

- Acerque la tarjeta de usuario a la zona de inducción, escuchará un beep y el cerrojo se contraerá. Abra la puerta.
- El cerrojo saldrá nuevamente 6 segundos después de la apertura, cierre la puerta.

Modo doble

- Acerque la tarjeta de usuario a la zona de inducción, escuchará un beep, seguidamente acerque otra tarjeta de proximidad.
- El cerrojo se contraerá, abra la puerta.
- El cerrojo saldrá nuevamente 6 segundos después de la apertura, cierre la puerta.

Nota:

1. La cerradura registra 2 tarjetas maestras y 13 tarjetas de usuario.
2. Una misma tarjeta maestra se puede programar en otra cerradura.
3. Las tarjetas maestras pueden desbloquear la cerradura por cualquier emergencia.

Batería Baja

- 8 beeps después de desbloquear la cerradura indican batería baja y la puerta permanecerá abierta, cambie las baterías inmediatamente.