



Cerraduras  
biométricas



# teknofit®



## 4 MODOS DE ACCESO:

- + Huella digital
- + Clave
- + Tarjeta de proximidad
- + Llave



Seguridad digital y Confort para tu vida



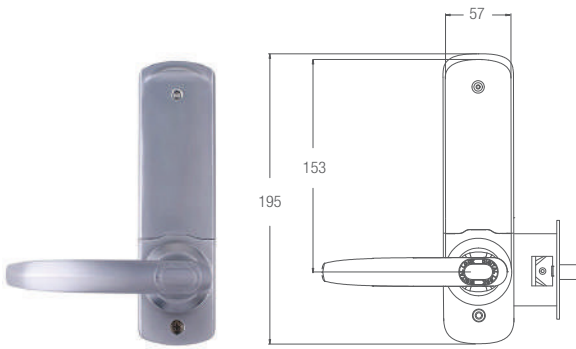
- ✓ Apertura con huella digital.
- ✓ Muy fácil de usar.
- ✓ Segura y comfortable.
- ✓ Moderno diseño en acero inoxidable.



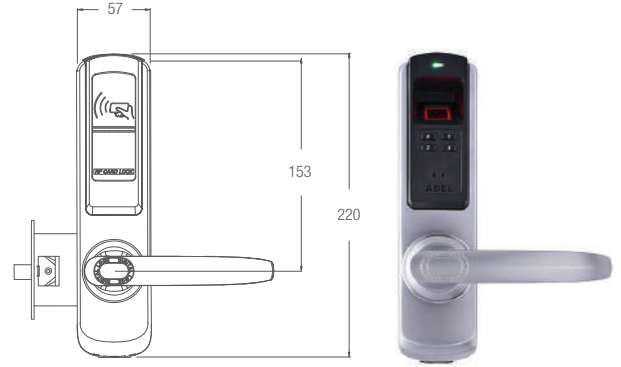
## tekno fit®/ características generales

- + 4 métodos independientes de apertura: huella digital, tarjeta de proximidad, clave personal y llave.
- + Sensor óptico de alta resolución recubierto para mayor durabilidad.
- + Función de Huella Maestra: para registrar huellas o código de apertura.
- + Capacidad de almacenamiento de 120 huellas divididas en 3 grupos + 100 tarjetas de proximidad.
- + Permite almacenar 10 huellas maestras, 90 generales y 20 temporales.
- + Posibilidad de guardar las huellas por grupos.
- + Todas las funciones se administran desde la cerradura.
- + Posibilidad de programar “siempre abierto” para reuniones o accesos reiterados.
- + Fácil instalación.
- + No requiere instalación eléctrica, funciona con 4 pilas comunes tipo AA.
- + Alarma de batería baja y conector externo para suministro de energía en caso de emergencia.
- + Función de “cierre automático”.
- + Estructura completamente de acero fundido.
- + Permite abrir rápidamente la puerta desde el interior en caso de emergencia.
- + Fácil utilización y administración, no requiere usuarios “expertos”.
- + Terminación en acero inoxidable con recubrimiento PVD.

VISTA TRASERA



VISTA FRONTAL



Unidades expresadas en milímetros

## tekno fit®/ características técnicas

- + Sensor óptico, CMOS de 0.3 Mega Pixel.
- + Resolución: 500 dpi.
- + Velocidad de autenticación: <1 segundo.
- + Método de autenticación: 1:N.
- + FRR (False Rejection Rate) <1%.
- + FAR (False Acceptance Rate) <0.0001%.
- + Ángulo para colocar el dedo: 360°.
- + Voltaje de operación: 4 pilas alcalinas tipo AA, DC 4.5-6.0v o batería de 9V de emergencia.
- + Vida útil de las pilas: aproximadamente 12 meses con 15 aperturas diarias.
- + Temperatura de almacenamiento: -10°C -50°C.
- + Temperatura de operación: exterior -8°C -50°C/ interior -5°C -50°C.
- + Humedad de operación: 45%RH-85%RH.

## instalación

- + Puertas de entre 30 y 80mm de espesor.



- ✓ Sensor de huella recubierto



- ✓ Función de huella maestra



- ✓ Conector externo de batería



- ✓ Funcionamiento con pilas AA



- ✓ Manija reversible



- ✓ Llave de emergencia



## tekno fit®/ accesorios



- + Cerradura chica con pestillo triple + cerrojo de acero reforzado.
- + Dimensiones de la caja: 67mm x 99 mm
- + Dimensiones del frente: 22mm x 146 mm

Tekno Homes S.A.  
Costa Rica 5546, Piso 2, Oficina 208  
C1414BTD, Ciudad de Buenos Aires

+54 9(11) 5031 1964  
info@teknohomes.com  
www.teknohomes.com.ar

teknohomes  
TeknoHomes  
@teknohomes