



Módulos
biométricos

tekno module[®]

F1-S150-CM

Módulo biométrico multi-propósito



Seguridad digital y Confort para tu vida



- ✓ Alarma de batería baja.
- ✓ Muy fácil utilización.
- ✓ Conector externo de batería.
- ✓ Múltiples usos.
- ✓ Capacidad de hasta 120 huellas.

¿qué es **tekno** module® F1-S150-CM?

F1-S150-CM es un módulo biométrico autónomo diseñado originalmente para cajas de seguridad. De igual modo, puede ser utilizado para diferentes usos como puertas standard, puertas de vidrio, puertas corredizas, portones de garage, vestidores, cajones, etc.

El modulo detecta las huellas registradas y envía la señal para abrir al sistema de cierre elegido (no incluido).

tekno module®/características generales

- + Múltiples usos: Apertura de puertas, cajas de seguridad, cajones, etc.
- + Capacidad de almacenamiento de hasta 120 Huellas
- + Alarma de batería baja y conector externo de batería para emergencias.
- + Muy fácil utilización y administración; no requiere usuarios expertos.



✓ Vista



✓ Vista trasera



✓ Conexiones a placa

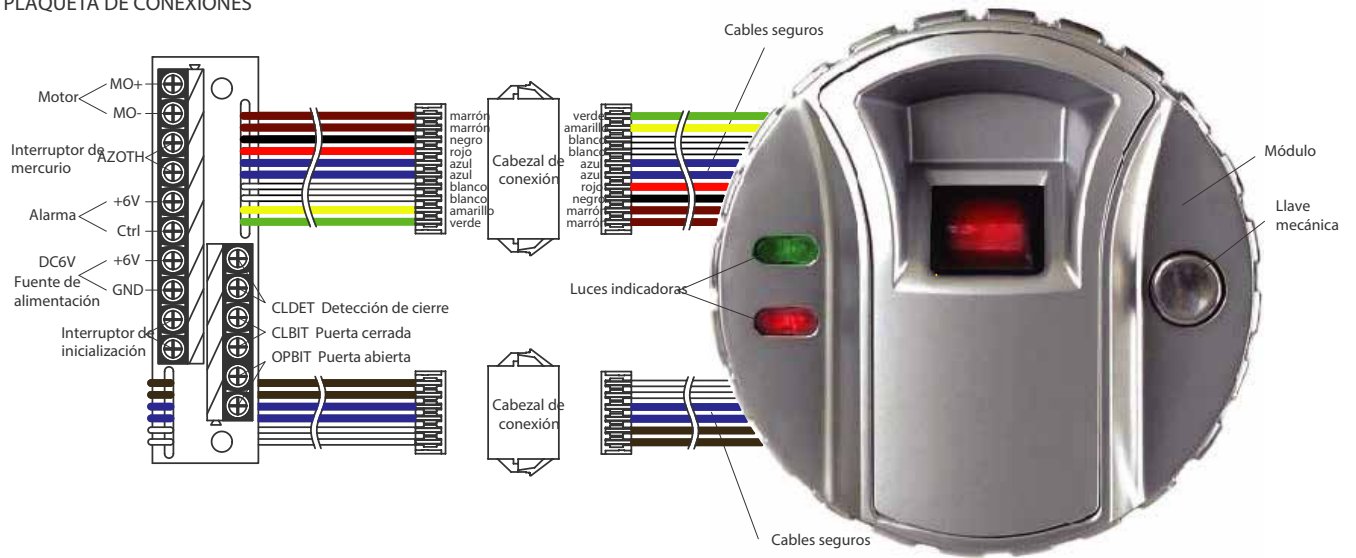


✓ Plaqueta



✓ Conector externo de batería

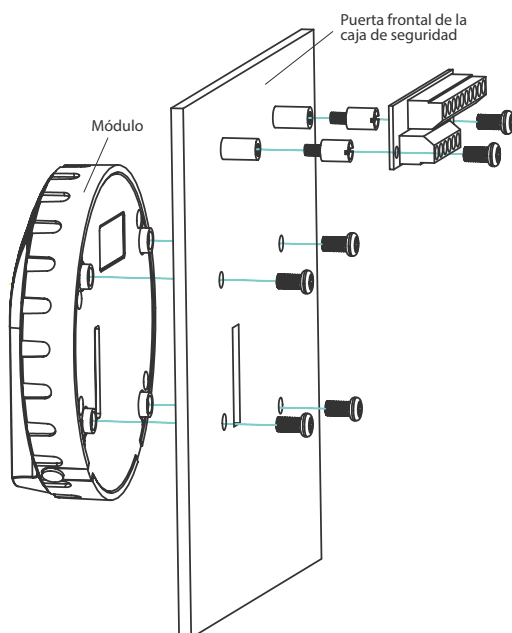
PLAQUETA DE CONEXIONES



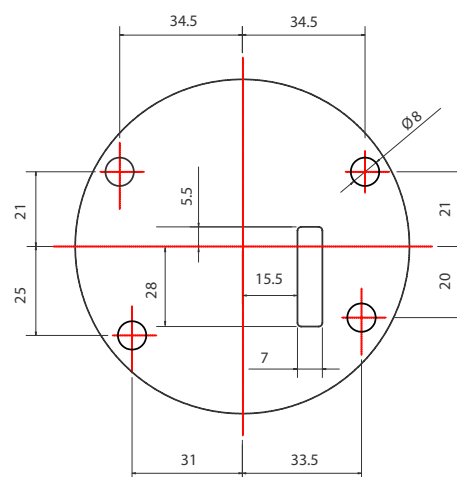
tekno module/ características técnicas

- + Capacidad de almacenar hasta 120 huellas
- + FRR (False Rejection Rate): = o <1%.
- + FAR (False Acceptance Rate): = o <0.0001%.
- + Fuente de alimentación: 4 pilas alcalinas tipo AA o fuente externa DC 6.0v
- + Alarma de batería baja: Cuando se encuentra por debajo de 4.8V
- + Energía estática: <10 μ A
- + Velocidad de giro: 20rpm \pm 10%
- + Corriente de trabajo: Igual o menor a 200mA
- + Torque: 1500g/cm

ESQUEMA DE MONTAJE



DIMENSIONES



Unidades expresadas en milímetros

TEKNOHOMES®