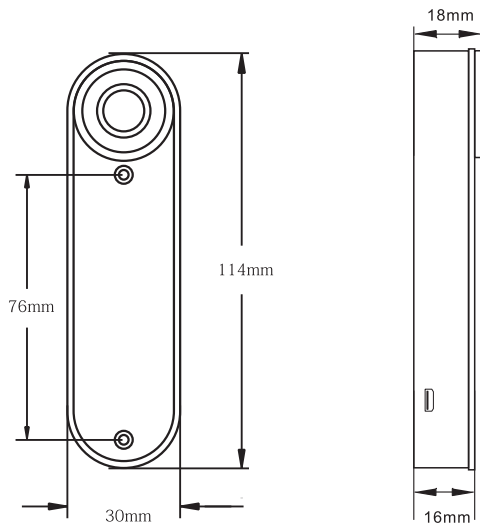


GUÍA DE INSTALACIÓN TEKNO MINI F028



TEKNOHOMES®

INSTRUCCIONES PARA LA INSTALACIÓN

Diagrama adhesivo adjunto para las perforaciones necesarias.

Paso 1: perforación para la cerradura.

1) Perfore un agujero para el cable a una altura adecuada.
Dimensión: 15x10 mm de diámetro.
Distancia de la pared de apertura: 40 mm

2) Perfore 2 agujeros para la instalación de los tornillos.
Dimensión del orificio de instalación: 5 mm

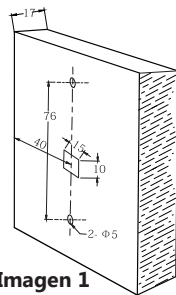


Imagen 1

Paso 2: instalación de la cerradura y el cerrojo

1) Inserte el cable de conexión en la cerradura, luego pase el cable a través de la puerta por el orificio. Instale la cerradura en la puerta frontal con el tornillo M4X20

2) Inserte el cable conector en el cerrojo, instale el cerrojo en la parte interna de la puerta con el tornillo ST3X12

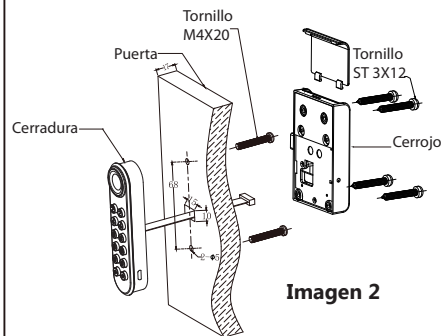


Imagen 2

Paso 3: instale la placa

1) Instale la placa con el tornillo ST3X12 a una altura apropiada. Asegúrese de que el pestillo encaje correctamente en la distancia a la pared de la puerta. 20,50 MM



Imagen 3