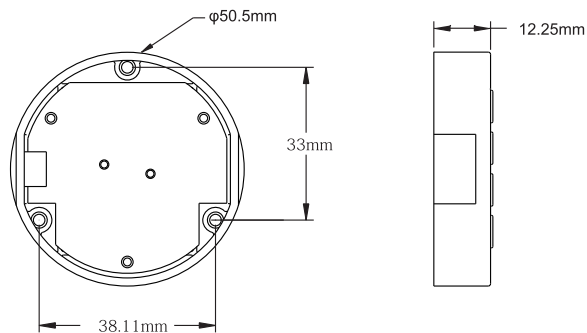


GUÍA DE INSTALACIÓN TEKNO MINI S021



TEKNOHOMES®

INSTRUCCIONES PARA LA INSTALACIÓN

Diagrama adhesivo adjunto para las perforaciones necesarias.

Paso 1: perforación para la cerradura.

1) Perfore un agujero para el cable a una altura adecuada.
Dimensión: $15 \times 10\text{ mm}$ de diámetro.
Distancia de la pared de apertura: 40 mm

2) Perfore 2 agujeros para la instalación de los tornillos.
Dimensión del orificio de instalación: 5 mm

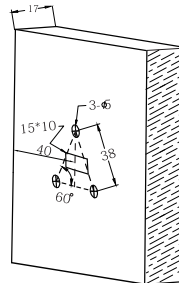


Imagen 1

Paso 2: instalación de la cerradura y el cerrojo

1) Inserte el cable de conexión en la cerradura, luego pase el cable a través de la puerta por el orificio. Instale la cerradura en la puerta frontal con el tornillo ST3X25

2) Inserte el cable conector en el cerrojo, instale el cerrojo en la parte interna de la puerta con el tornillo ST3X12

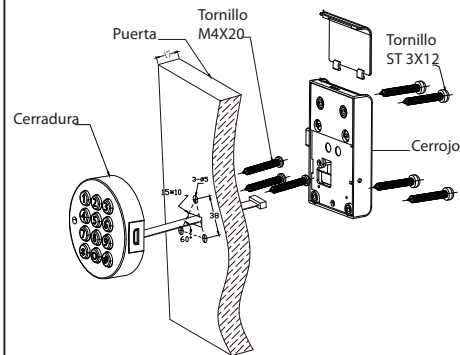


Imagen 2

Paso 3: instale la placa

1) Instale la placa con el tornillo ST3X20 a una altura apropiada. Asegúrese de que el pestillo encaje correctamente en la distancia a la pared de la puerta. $20,50\text{ mm}$



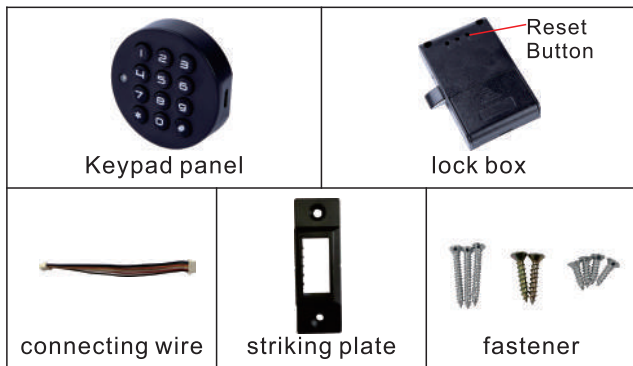
Imagen 3

USER INSTRUCTION

Feature

1. Digital and Keyless, intelligent control.
2. Programmable 4-10 digit code, master code and user code
3. Motorized locking mechanism, automatically
4. Two mode for application, for individual use and public use
5. Easy to use and install
6. Widely used in drawer, locker, cabinet etc.

Component



Step 1. Mode Selection

- Press reset button for 4 sec until four (4) beeps, released
- Mode changed, system initialized

Note:

- ① Automatic Mode: Latch stretches out automatically in 4 sec after opened
- ② Manual Mode: Latch keeps inside the case after opened.
- ③ Factory setting: Manual mode, user code: 1-2-3-4.

Step 2. To change user code

- Press reset button then release, red light on
- Enter 4-10 digit code, then press "#"
- Light off, two beeps, user code changed

Note:

- ① User code: 1-2-3-4 at factory setting
- ② To ensure your belonging security, please change user code before using.

Step 3. To lock and unlock

1. Automatic Mode

- Push the door closed and door locks automatically
- Enter valid user code, then press "#"
- Two beeps, green light on, door unlocked, pull door open.

2. Manual Mode

- Push the door closed
- Press "#", latch stretches out, two beeps, door locked
- Enter valid user code, then press "#"
- Two beeps, green light on, door unlocked, pull door open.

OVERRIDE CODE

1. To set up override code

- Press "*" for 2 sec, red light on
- Enter user code then "#", two (2) beeps, green light flashes twice
- Enter "0" and "*", a (1) beep
- Enter 4-10 digit new code, then press "#", twice
- Two beeps, override code set.

2. To use override code

- Press "#" then press "*" twice
- Enter override code, then press "#"
- Two beeps, system initialized.

LOW BATTERY WARNING

- Six (6) beeps after opened indicates low battery, please replace the battery immediately
- USB port for emergency charging if low battery that door can not open.