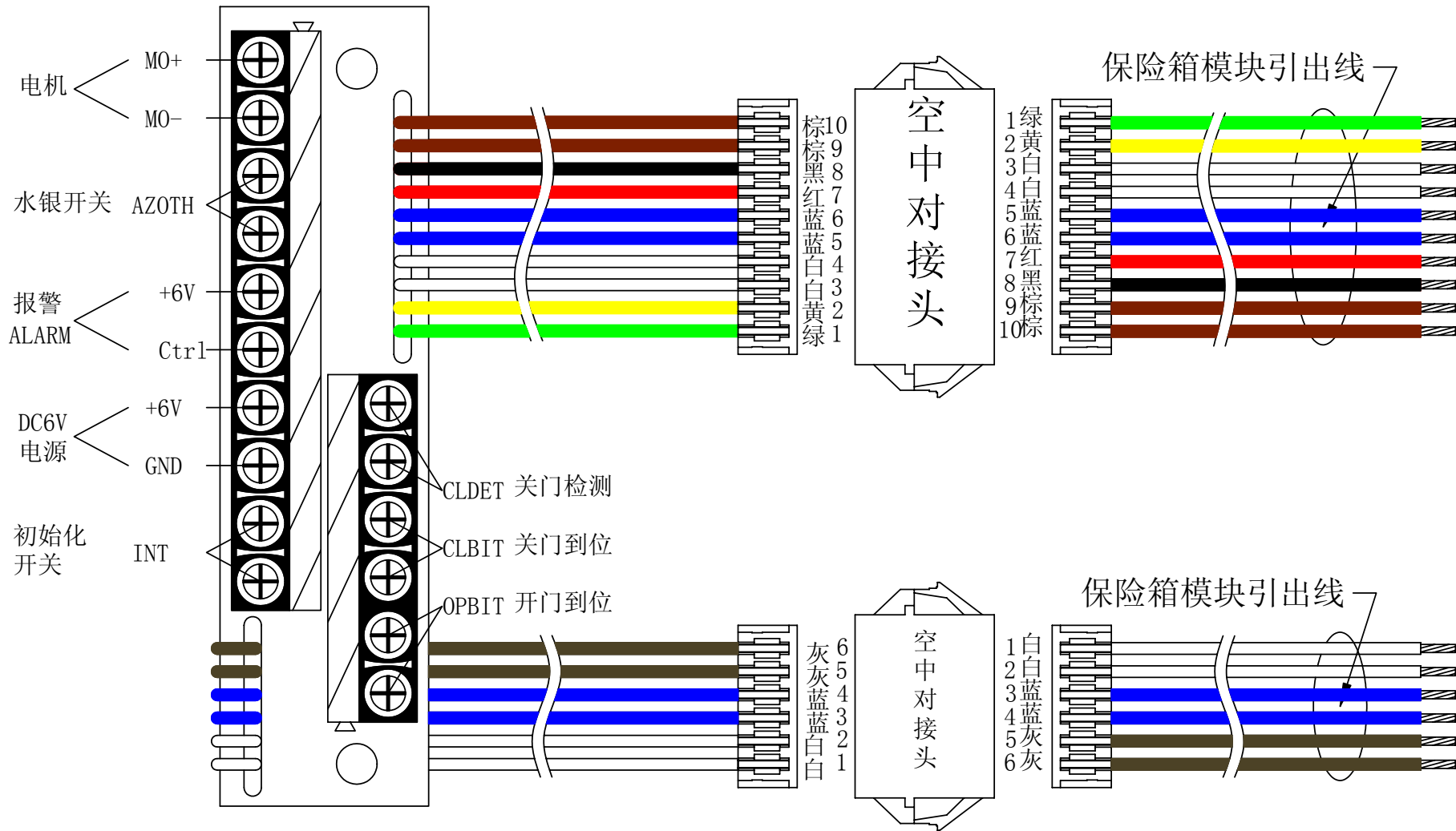
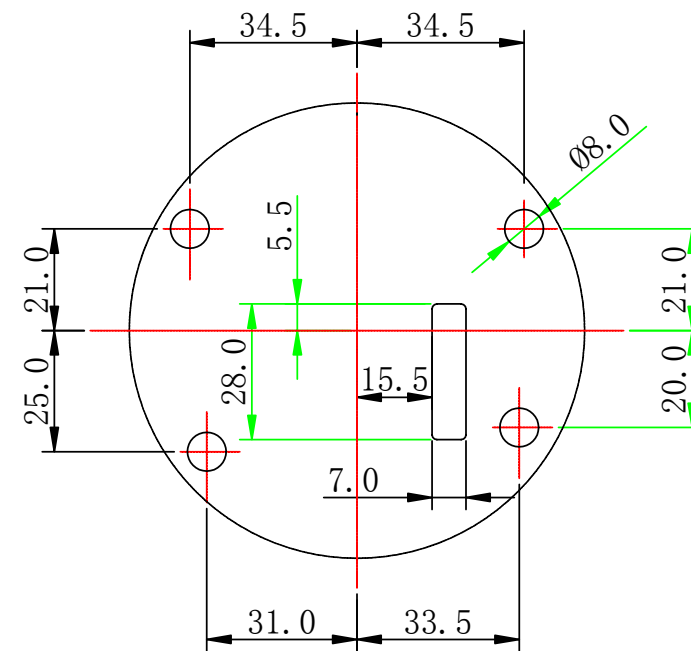
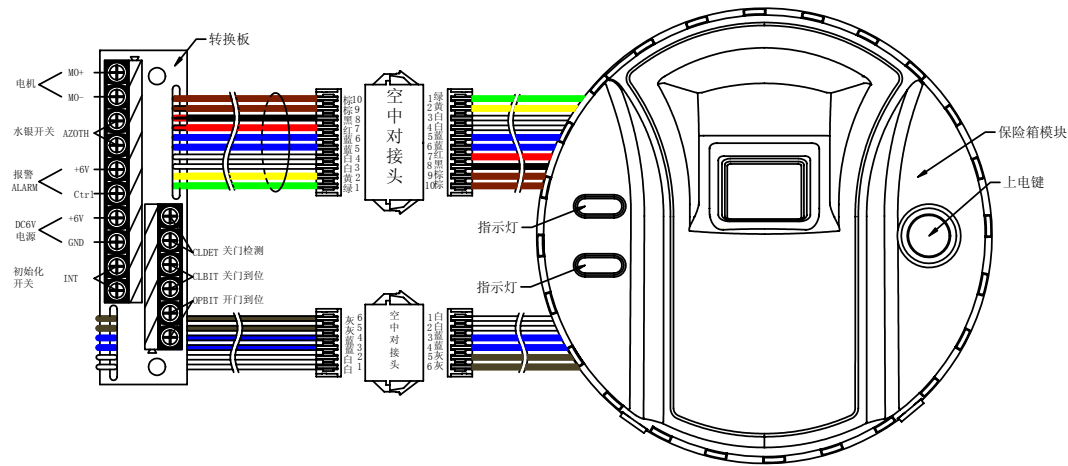


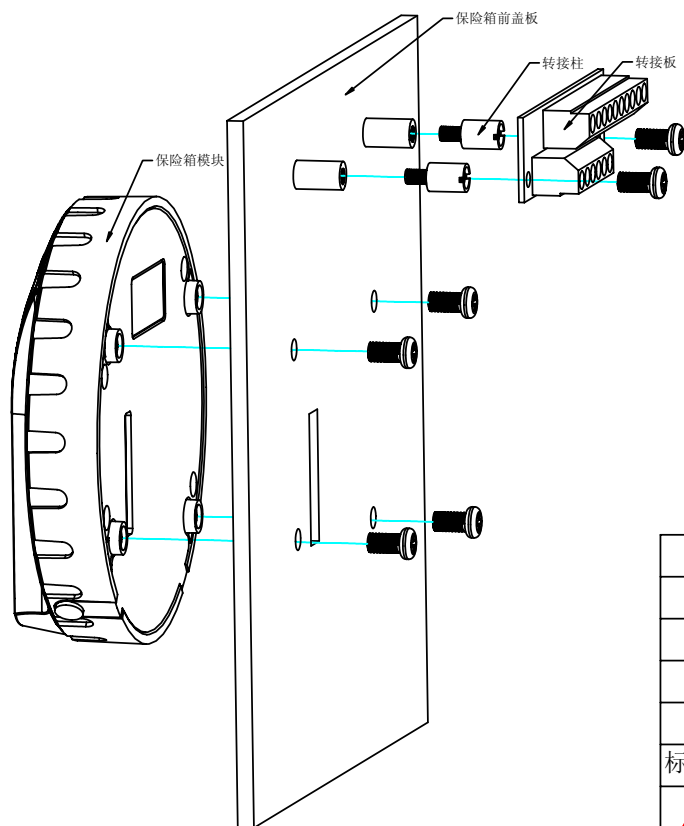
					制 图		图样标记	电磁铁驱动型接线方案
					校 对			
					审 核		重 量	
					工 艺			
					标 准 化		比 例	
标记	处数	更改说 明	签 名	日 期	批 准		X:	
 深圳市爱迪尔电子有限公司						版 本	共 1 张	
						A1	第 1 张	



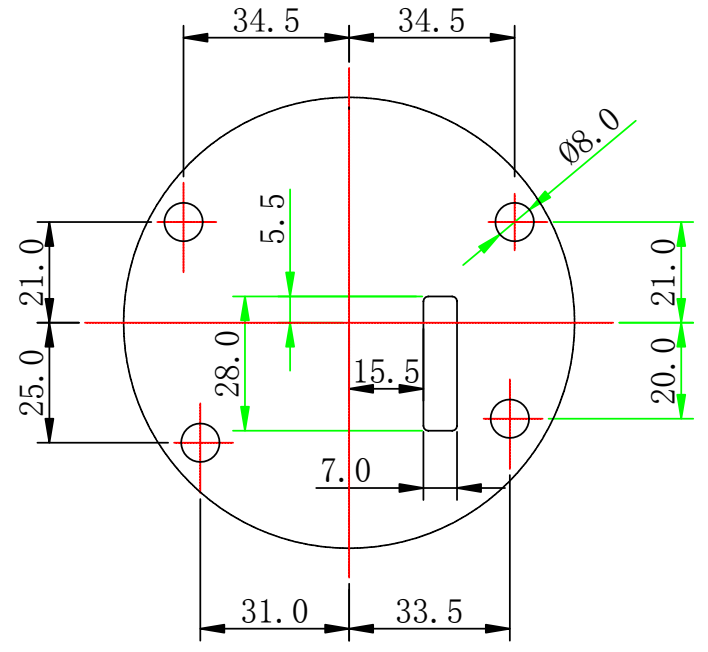
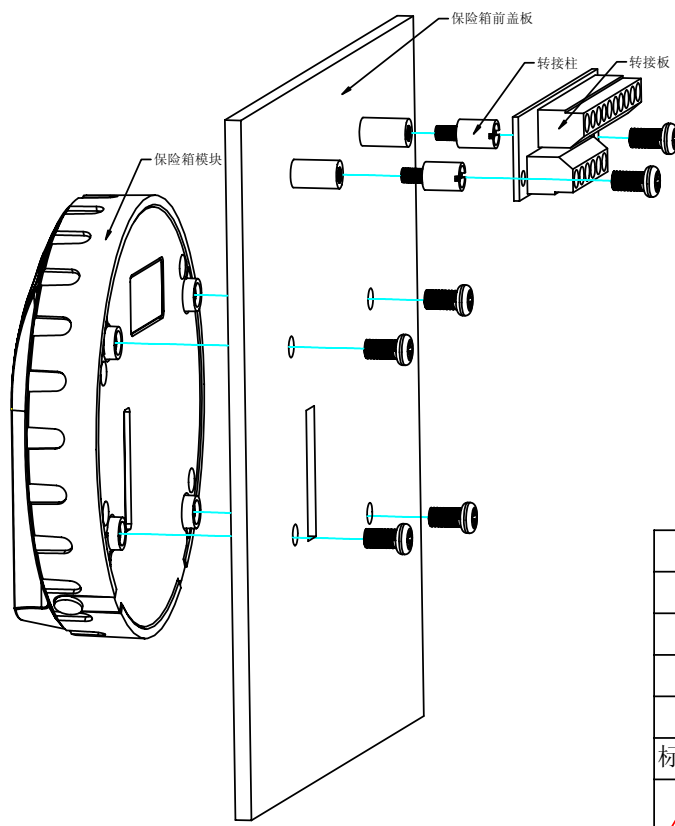
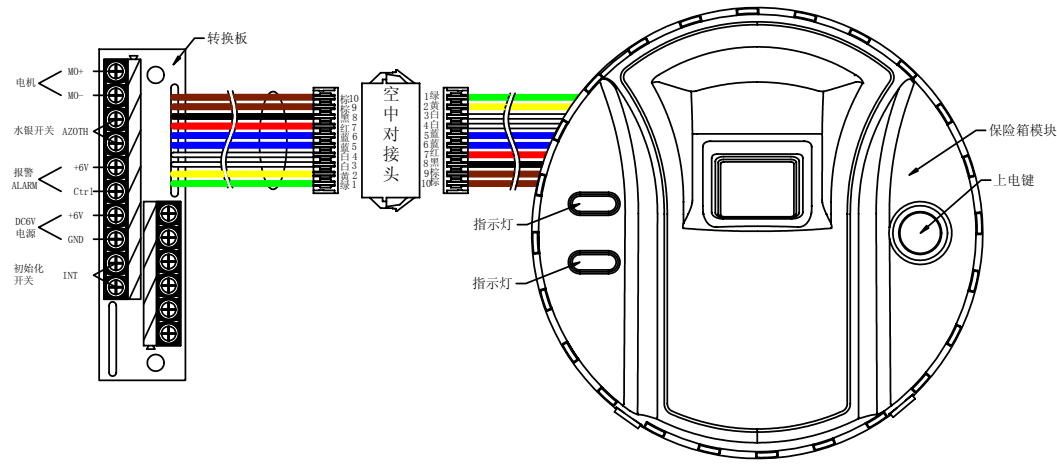
					制 图		图样标记
					校 对		电机驱动型接线方案
					审 核	重 量	
					工 艺	比 例	
					标 准 化		
标记	处数	更改说明	签 名	日 期	批 准		X:
 深圳市爱迪尔电子有限公司						版 本	共 1 张
						A1	第 1 张



面板开孔图 (门正面)



					制图		图样标记	电机驱动型接线方案
					校对			
					审核		重量	
					工艺		比例	
					标准化			
标记	处数	更改说明	签名	日期	批准		X:	
 深圳市爱迪尔电子有限公司						版本	共1张	
						A1	第1张	



面板开孔图 (门正面)

					制图		图样标记	电磁铁驱动型接线方案
					校对			
					审核		重量	
					工艺			
					标准化		比例	
标记	处数	更改说明	签名	日期	批准		X:	
 深圳市爱迪尔电子有限公司						版本	共1张	
						A1	第1张	